

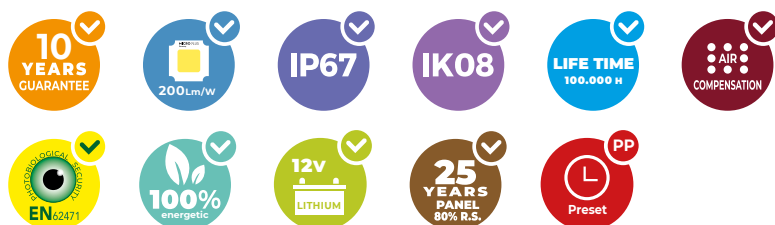
SL-NATUR2D

60 - 140W

24 Vdc



General information



Options



Farola solar doble **SL-NATUR2D** con 2 luminarias **MPG-2** (30-70W) con lentes de vidrio de última generación, controlador **IP68 MPPT**, panel solar de 180-540W (24V), **baterías de litio** (LiFePO4) 12,8V y 144 - 288Ah con más de 3.500 ciclos (80% descarga) y 10.000 ciclos (30% descarga).

Incorpora **báculo** de hierro de 6 a 10 metros para 2 luminarias, báculo **galvanizado** (opción pintado poliéster de alta durabilidad).

Se establece un mínimo de 3 horas solares diarias para el buen funcionamiento del sistema.



SL-NATUR2D Doppelsolar Straßenlampe mit 2 **MPG-2** Leuchten (30-70W) mit Glaslinsen der neuesten Generation, **IP68 MPPT** Controller, 180-540W Solarpanel (24V), **Lithiumbatterien (LiFePO4)** 12,8V und 144 - 288Ah mit mehr als 3.500 Zyklen (80% *Download*) und 10.000 Zyklen (30% *Download*).

Es enthält ein Eisenstab von 6 bis 10 Metern für 2 Leuchten, **galvanisiertes Personal (Option lackiert polyesterlack mit hoher Haltbarkeit)**.

Für das ordnungsgemäße Funktionieren des Systems werden mindestens 3 Sonnenstunden pro Tag festgelegt.



SL-NATUR2D double solar street lamp with 2 **MPG-2** luminaires (30-70W) with latest generation glass lenses, **IP68 MPPT** controller, 180-540W solar panel (24V), **lithium batteries (LiFePO4)** 12.8V and 144 - 288Ah with more than 3,500 cycles (80% *download*) and 10,000 cycles (30% *download*).

It incorporates an iron staff from 6 to 10 meters for 2 luminaires, **galvanized staff (option painted high durability polyester paint)**.

A minimum of 3 solar hours per day is established for the proper functioning of the system.



Candeeiro solar dupla **SL-NATUR2D** com 2 luminárias **MPG-2** (30-70W) com lentes de vidro de última geração, controlador **IP68 MPPT**, painel solar 180-540W (24V), baterias de lítio (**LiFePO4**) 12.8V e 144 - 288Ah com mais de 3.500 ciclos (80% *de download*) e 10.000 ciclos (30% *de download*).

Incorpora uma coluna de ferro de 6 a 10 metros para 2 luminárias, pessoal **galvanizado (opção pintada tinta de poliéster de alta durabilidade)**.

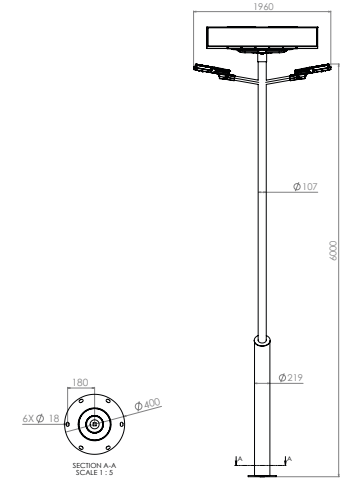
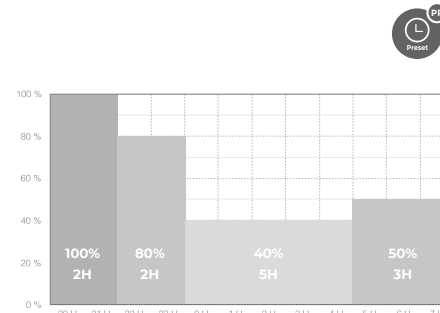
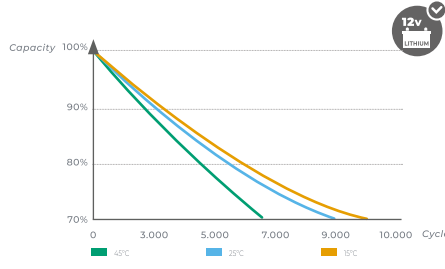
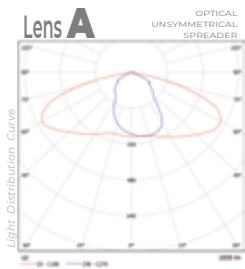
Um mínimo de 3 horas solares por dia é estabelecido para o funcionamento adequado do sistema.



Candeeiro solar dupla **SL-NATUR2D** com 2 luminárias **MPG-2** (30-70W) com lentes de vidro de última geração, controlador **IP68 MPPT**, painel solar 180-540W (24V), baterias de lítio (**LiFePO4**) 12.8V e 144 - 288Ah com mais de 3.500 ciclos (80% *de download*) e 10.000 ciclos (30% *de download*).

Incorpora uma coluna de ferro de 6 a 10 metros para 2 luminárias, pessoal **galvanizado (opção pintada peinture polyester haute durabilité)**.

Um mínimo de 3 horas solares por dia é estabelecido para o funcionamento adequado do sistema.



OPERATING TEMPERATURE -20°C +60°C

REFERENCE MODEL	OPTIONS					TECHNICAL CHARACTERISTICS OF THE STREETLAMP										
	CONTROL	NOMINAL POWER	TEMPERATURE	LENS TYPE	HEIGHT	STREETLAMP 2x MPG-2				BATTERY		CHARGE CONTROLLER	SOLAR PANEL (WP)	SOLAR LAMP		
						POWER	PRESET DIMMER			LUMINOUS FLUX	DAYS RESERVATION			COMPONENTS		WEIGHT
							%	WATTS	HOURS					UDS.	MODEL	
SL-NATUR2D	/PP /TC	/060 /080 /100 /120 /140	/1.8 /2.4 /3.0 /4.0 /4.5 /5.5	/A	/6 /7 /8	60W	100%	60 W	2 H	9.000 Lm	3 days	2	BAT-LI 36-25,6	10 A - 24 V	180 WP	----
							80%	48 W	2 H	7.200 Lm						
							40%	24 W	5 H	3.600 Lm						
							50%	30 W	3 H	4.500 Lm						
						80W	100%	80 W	2 H	12.000 Lm	2 days	2	BAT-LI 36-25,6	15 A - 24 V	270 WP	
							80%	64 W	2 H	9.600 Lm						
							40%	32 W	5 H	4.750 Lm						
							50%	40 W	3 H	6.000 Lm						
	100W	100%	100 W	2 H	15.000 Lm	3 days	2 x 2	BAT-LI 30-25,6	2 x 10 A - 24 V	2 x 180 WP						
		80%	80 W	2 H	12.000 Lm											
		40%	40 W	5 H	6.000 Lm											
		50%	50 W	3 H	7.500 Lm											
	120W	100%	120 W	2 H	18.000 Lm	3 days	2 x 2	BAT-LI 36-25,6	2 x 15 A - 24 V	2 x 270 WP						
		80%	96 W	2 H	14.400 Lm											
		40%	48 W	5 H	7.200 Lm											
		50%	60 W	3 H	9.000 Lm											
140W	100%	140 W	2 H	21.000 Lm	2 days	2 x 2	BAT-LI 36-25,6	2 x 15 A - 24 V	2 x 270 WP							
	80%	112 W	2 H	16.800 Lm												
	40%	56 W	5 H	8.400 Lm												
	50%	70 W	3 H	10.500 Lm												