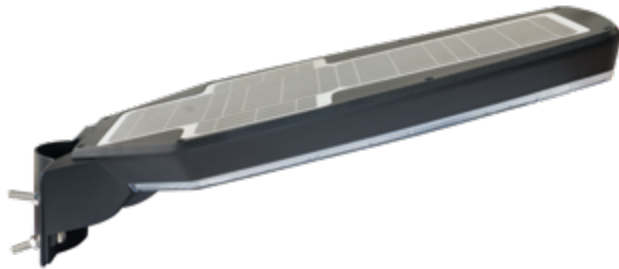


# SL-SEMURA

12 - 25W



**RGBW**  
DECORATIVE



SL-SEMURA+



SL-SEMURA



**SEMURA+** a través de mando infrarrojos se puede controlar 6 niveles de iluminación, así como el color de ambiente (azul ó blanco cálido).

**SEMURA+** through infrared control can control 6 levels of illumination, as well as the ambient color (blue or warm white).

**Se puede instalar sobre pared**

It can be installed on the wall

## General information



Farola solar **SL-SEMURA** compacta (luminaria + batería + panel), controlador **IP68 MPPT**, panel solar de 12W, **batería de litio (LiFePO4)** 9,6V y 6Ah con más de 3.500 ciclos (80% descarga) y 10.000 ciclos (30% descarga).

**Incorpora báculo** de hierro (opcional aluminio) de 3 a 5 metros, **galvanizado** (opción pintado poliéster de alta durabilidad) y sistema de encendido y apagado mediante pulsador.

Se establece un mínimo de 3 horas solares diarias para el buen funcionamiento del sistema.



Kompakte Solarleuchte **SL-SEMURA** (Leuchte + Batterie + Panel), **IP68 MPPT**-Regler, 12W Solarpanel, Lithium-batterie (LiFePO4) 9,6V und 6Ah mit über 3.500 Zyklen (80% Entladung) und 10.000 Zyklen (30% herunterladen).

Es enthält Eisen-Personal (optional Aluminium) von 3 bis 5 Metern, **verzinkt** (Option polyesterlack mit hoher Haltbarkeit lackiert) und System der Zündung und Abschaltung per Knopfdruck.

Für das ordnungsgemäße Funktionieren des Systems werden mindestens 3 Sonnenstunden pro Tag festgelegt.



Compact **SL-SEMURA** solar street light (luminaire + battery + panel), **IP68 MPPT** controller, 12W solar panel, lithium battery (LiFePO4) 9,6V and 6Ah with more than 3.500 cycles (80% discharge) and 10.000 cycles (30% discharge).

It incorporates iron staff (optional aluminium) from 3 to 5 meters, **galvanized** (option high durability polyester paint painted) and system of ignition and shutdown by push button.

A minimum of 3 solar hours per day is established for the proper functioning of the system.



Candeeiro solar compacta **SL-SEMURA** (luminária + bateria + painel), controlador **IP68 MPPT**, painel solar de 12W, bateria de lítio (LiFePO4) 9,6V e 6Ah com mais de 3.500 ciclos (80% de descarga) e 10.000 ciclos (30% download).

Incorpora coluna de ferro (alumínio opcional) de 3 a 5 metros, **galvanizado** (opção tinta de poliéster de alta durabilidade pintado) e sistema de ignição e desligamento por botão de pressão.

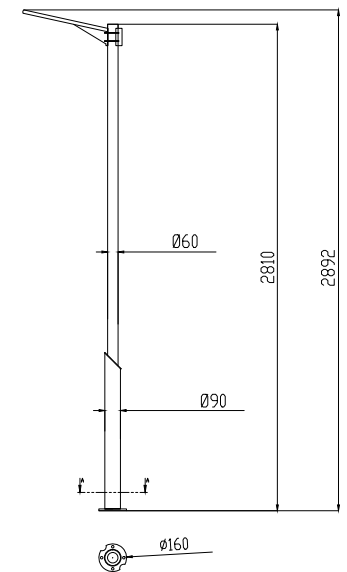
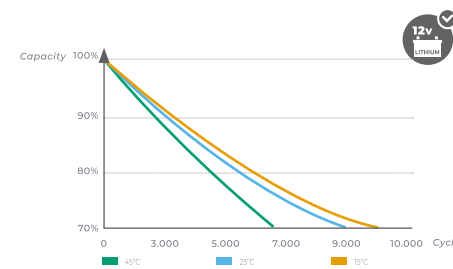
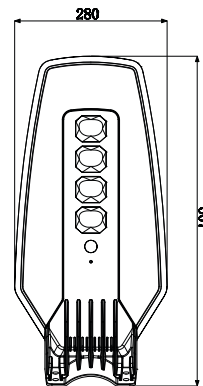
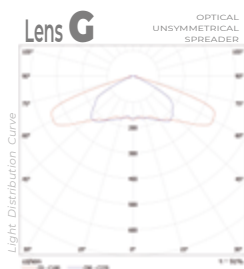
Um mínimo de 3 horas solares por dia é estabelecido para o funcionamento adequado do sistema.



Lampadaire solaire compact **SL-SEMURA** (luminaire + batterie + panneau), régulateur **IP68 MPPT**, panneau solaire 12W, batterie lithium (LiFePO4) 9,6V et 6Ah avec plus de 3.500 cycles (80% de décharge) et 10.000 cycles (30% téléchargement).

Il incorpore le personnel de fer (aluminium facultatif) de 3 à 5 mètres, **galvanisé** (option peinte par peinture polyester haute durabilité) et système d'allumage et d'arrêt par bouton-poussoir.

Un minimum de 3 heures solaires par jour est établi pour le bon fonctionnement du système.



OPERATING TEMPERATURE -20°C +60°C

REFERENCE MODEL	OPTIONS					TECHNICAL CHARACTERISTICS OF THE STREETLAMP											
	CONTROL	NOMINAL POWER	TEMPERATURE	LENS TYPE	HEIGHT	STREETLAMP STAR				BATTERY			CHARGE CONTROLLER	SOLAR PANEL (WP)	SOLAR LAMP		
						POWER	PRESET DIMMER		LUMINOUS FLUX	DAYS RESERVATION	COMPONENTS				DIMENSIONS	WEIGHT	
%	WATTS	HOURS		UDS.	AMPERE / HOURS												
<b>SL-SEMURA</b>	/PSM	/012	/4.0	/G	/3	12W	100 %	10 W	1 H	1.200 Lm	3 days	1	6 Ah	10 A - 12 V	12 WP	510 x 260 x 120 mm	16,90 kg
					/4		25 %	3 W	12 H	400 Lm							
					/5												
<b>SL-SEMURA+</b>	/PSM	/025	/5.5	/G	/3	25W	100 %	25 W	1 H	2.500 Lm	3 days	1	10 Ah	10 A - 18 V	20 WP	607 x 280 x 115 mm	18 kg
					/4		75 %	18 W	1 H	1.875 Lm							
							50 %	12,5 W	1 H	1.250 Lm							
					/5		25 %	6 W	9 H	625 Lm							