



CLUMBER-LED

IP 54



Aplicación: Las luminarias CLUMBER-LED estancas a agua y polvo están diseñadas para iluminación en zonas con riesgo de daño físico como prisiones, gimnasios, polideportivos, hospitales psiquiátricos y pasos subterráneos.

Balasto: EP – electrónico 220-240 V/50-60 Hz AC, 220-240 V DC, 176-280 V DC

Carcasa: Lámina de metal pintada blanco RAL9003

Difusor: Marco de metal pintado blanco RAL9003 y policarbonato PC

Reflector: Lámina de aluminio pulido

Sistema de instalación: Directamente a techo o pared

Conexión: Bloque de bornas sin tornillos tripolar, diámetro máx. cables 2.5 mm²; luminaria preparada para conectar dos cables

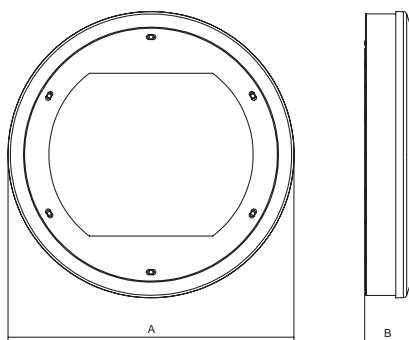
Equipamiento estándar: 2 prensaestopas M20, 2 gomas de sellado para orificios de montaj

Vida útil LED (calculada): L80B10 ta30 – 70 000h
L70B10 ta30 – 100 000h

- Bajo demanda:** Em – Emergencia no permanentes (1h,3h)
 MULTI – Emergencia permanentes (1h,3h)
 DIM – Balasto electrónico regulable (DSI, DALI)
 RAL – otros colores
 1/3 F – cableado monofásico o trifásico
 3000 K, 5000 K, 6000 K – temperatura color
 NANO – Posibilidad de proteger la luminaria con la capa de Nanoprotección (protección hidrofóbica, oleofóbica, antibacteriana)

		T ₀	(lm)*	(W)**	AxB (mm)
053581	CLUMBER1-LED-3900-4K	4000	2969	24	505 x 63
053580	CLUMBER1-LED-4500-4K	4000	3415	28	505 x 63
053582	CLUMBER1-LED-5100-4K	4000	3851	33	505 x 63
053583	CLUMBER1-LED-6200-4K	4000	4690	44	505 x 63
053585	CLUMBER2-LED-1700-4K	4000	1151	10	370 x 63
053584	CLUMBER2-LED-1950-4K	4000	1324	12	370 x 63
053586	CLUMBER2-LED-2200-4K	4000	1493	14	370 x 63
053587	CLUMBER2-LED-2650-4K	4000	1819	19	370 x 63
053588	CLUMBER3-LED-1150-4K	4000	780	6	208 x 66
053589	CLUMBER3-LED-1500-4K	4000	1047	8	208 x 66
- equipamiento especial					
004579	tornillo seguridad TORX M5x12				
004586	herramienta para tornillo BIT25 M5x12				

(lm)* - Flujo lumínico, (W)** - Potencia



CLUMBER-LED, IP 54

